

**Modulaire bereidingsapparatuur  
900XP Fornois, 6 open branders, 4x 6  
kW, 2x 10 kW, elektrische ontsteking, 3  
mm top, grote gas oven**

ARTIKEL \_\_\_\_\_

MODEL \_\_\_\_\_

NAAM \_\_\_\_\_

SIS \_\_\_\_\_

AIA \_\_\_\_\_



391255 (E9GCGLTCL0)

GASFORNUIS, 6 open branders, 4x 6 kW en 2x 10 kW, elektrische ontsteking, 3 mm dik bovenblad, grote gasoven 12 kW

- \* Dubbelwandige ovendeur, naar beneden scharnierend
- \* Uitneembare roestvrijstalen geleiderrekken met 3 paar geleiders, met 60 mm tussenafstand
- \* Roestvrijstalen staaftbrander met thermokoppel beveiliging, waakvlam met piëzo ontsteking
- \* Thermostatische temperatuur regeling, instelbaar 120 - 280°C
- \* Inclusief verchroomd ovenrooster 972x687 mm
- \* 4 roestvrijstalen stelpoten, instelbaar 150 - 200 mm
- \* IPX5 waterdicht

## Omschrijving

### Product Nr.

- \* Fornois met zes open branders, vier stuks Ø60 mm van 6 kW en twee stuks Ø100 mm van 10 kW, en een grote gas oven, 12 kW
- \* De energie zuinige en gepatenteerde Flower Flame branders zorgen voor een optimale warmteverdeling onder de pannen
- \* Zelfdragende roestvrijstalen constructie, extra versterkt
- \* De achterwand en de zijwanden zijn omgezet uit één plaat roestvrijstaal
- \* Extra sterk 3 mm dik roestvrijstalen bovenblad met vlakke bovenranden voor een strakke verbinding met andere 900XP units
- \* Onder de pannendragers een naadloos geperst morsblad met afgeronde hoeken en verhoogd deel rondom de branders
- \* Ventilatie opening met afneembaar roestvrijstalen rooster
- \* De metalen bedieningsknoppen zijn verdiept op het front geplaatst
- \* De uitneembare messing branders zijn traploos regelbaar van 1,5 tot 6 kW, de grote brander van 2,2 tot 10 kW en uitgevoerd met een thermokoppel
- \* Elektrische brander ontsteking met bedieningsknop op het front
- \* Per brander een gietijzeren pannendrager 390x370 mm, ook geschikt voor kleine pannen
- \* Grote roestvrijstalen bak- en braadoven, 1000x700x380 mm, met afgeronde hoeken en rondom isolatie
- \* Gietijzeren bodemplaat, voor een goede warmteverdeling, in 3 delen uitneembaar

### Goedkeuring

## Uitvoering

- Geplaatst op roestvrijstalen poten, 50 mm in hoogte verstelbaar. Het model is tevens geschikt voor hangende montage aan een installatiewand.
- De hoog rendement branders van 6 kW en 10 kW geven hoge prestaties voor veeleisende klanten, vier 60 mm branders met vermogensregeling van 1,5 tot 6 kW en twee 100 mm branders met vermogensregeling van 2,2 kW tot 10 kW.
- Het apparaat is voor gebruik met aardgas of LPG, conversie inspuisers worden standaard meegeleverd.
- Grote gietijzeren pannendragers (optioneel in roestvrijstaal) met extra lange vingers voor gebruik van zowel grote als kleine pannen.
- Branders met geoptimaliseerde verbranding.
- Vlambeveiliging op iedere brander beschermt tegen gas lekkage als de vlam onbedoeld uitgaat.
- Afgeschermdde waakvlam.
- De onderbouw bestaat uit een statische grote gas verwarmde oven met roestvrijstalen branders en zelf stabiliserende vlammen geplaatst onder de bodemplaat. De ovenruimte is uitgevoerd met geleiders op 3 hoogtes en een geribd gietijzeren bodemplaat.
- Oven thermostaat instelbaar van 120 tot 280°C.
- Ovendeur met 40 mm warmte isolatie.
- Het speciale ontwerp van de bedieningsknoppen voorkomt waterinfiltratie.
- IPX5 waterdicht.

## Constructie

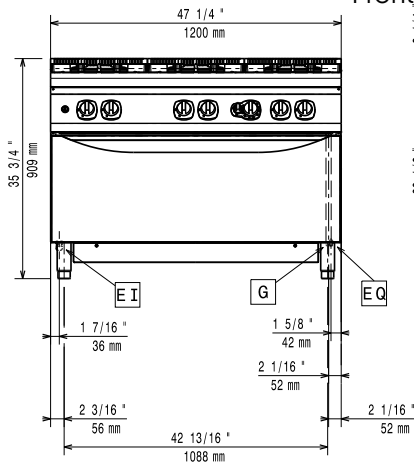
- Het 930 mm diepe bovenblad geeft een groter werkoppervlak.
- Alle uitwendige beplating is uitgevoerd in roestvrijstaal met Scotch Brite afwerking.
- Haakse zijkanten zorgen voor een vlakke koppeling met andere units en voorkomen kieren en mogelijke vuilophoping tussen de apparaten.
- Elektrische branderontsteking.
- Bovenblad van 3 mm dik roestvrijstaal 1.4301 (AISI304).



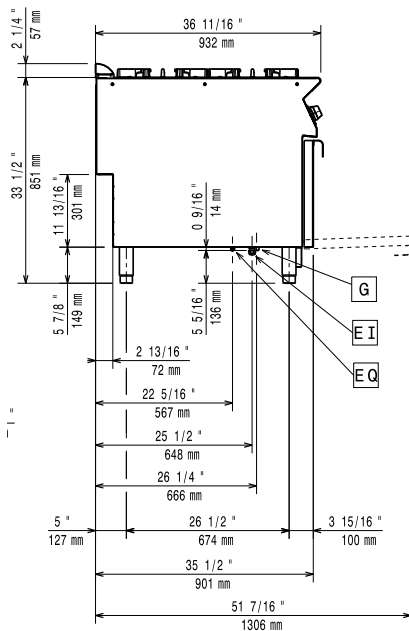
**Electrolux**  
PROFESSIONAL

**Modulaire bereidingsapparatuur**  
900XP Fornois, 6 open branders, 4x 6 kW, 2x 10 kW, elektrische ontsteking, 3 mm top, grote gas oven

Front aanzicht

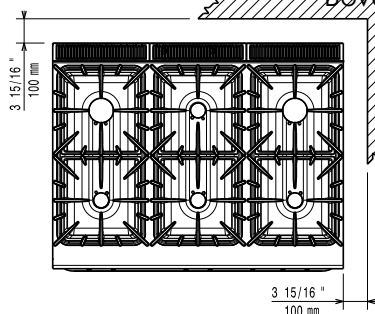


Zij aanzicht



EI = Elektrische aansluiting  
G = Gas aansluiting

Boven aanzicht



### Elektra

#### Voltage

391255 (E9GCGLTCL0) 220-230 V/1 ph/50/60 Hz

#### Elektrisch max. vermogen

0.01 kW

### Gas

#### Gas vermogen

56 kW

#### Standaard gas toelevering

Aardgas G20 (20 mbar)

#### Gas aansluiting

1/2"

### Opstelling

Indien het fornuis wordt geplaatst tegen of naast een temperatuur gevoelig apparaat, moet daartussen een veiligheidsopening van circa 150 mm komen of er moet warmte isolatie geplaatst worden.

### Algemene gegevens

Branders front, vermogen	6 - 6 kW
Branders achter, vermogen	10 - 10 kW
Branders midden, vermogen	6 - 0/6 - 0 kW
Branders achter, afmetingen	Ø 100 Ø 100
Branders front, afmetingen	Ø 60 Ø 60
Branders midden, afmetingen	Ø 60 Ø 60
Oven brander vermogen	12 kW
Oven temperatuur	120 °C MIN; 280 °C MAX
Oven afmetingen, breedte	1000 mm
Oven afmetingen, hoogte	380 mm
Oven afmetingen, diepte	700 mm
Externe afmetingen, lengte	1200 mm
Externe afmetingen, breedte	930 mm
Externe afmetingen, hoogte	850 mm
Gewicht, netto	200 kg
Waterdichtheid index	IPX5



Modulaire bereidingsapparatuur  
900XP Fornois, 6 open branders, 4x 6 kW, 2x 10 kW, elektrische ontsteking, 3 mm top, grote gas oven  
Het bedrijf behoudt het recht de producten te modificeren zonder voorafgaande melding.

**Meegeleverde accessoires**

- 1 stuks OVEN ROOSTER, 972x687mm, verchroomd, voor grote oven PNC 206204

**Optionele accessoires**

- AFDICHTINGSKIT en tape voor het afdichten van de koppelnaad tussen 2 units PNC 206086
- ROOKGASKANAAL Ø150 mm, met trekonderbreker, lengte 920 mm, roestvrijstaal PNC 206132
- ADAPTERRING Ø150 mm, voor rookgas afvoer-condensor 206246 PNC 206133
- FRONTPLINT, roestvrijstaal, 1200 mm, voor 100 mm hoge bouwkundige sokkel PNC 206151
- WARMPLAAT, vlak gietijzer, voor 6 kW brander, 900XP. Twee warmplaten of bakplaten kunnen niet naast elkaar geplaatst worden PNC 206170
- OPLEG BAKPLAAT, vlak, voor enkele brander. Twee warmplaten en/of bak- en grillplaten kunnen niet naast elkaar geplaatst worden. PNC 206171
- BAKPLAAT, geribd gietijzer met vetvanggoot, voor enkele front brander, 900XP. Twee warmplaten of bakplaten kunnen niet naast elkaar geplaatst worden. PNC 206172
- FRONTPLINT, roestvrijstaal, 1200 mm PNC 206178
- 2 ZIJPLINTEN, links en rechts, roestvrijstaal, 900XP PNC 206180
- 2 AFDICHTPANELEN LEIDINGKANAAL, kastdeel en plintdeel, voor zichtzijde van 900XP vloermodel of topmodel op onderbouw kast, wand opstelling PNC 206181
- 2 AFDICHTPANELEN LEIDINGKANAAL, kastdeel en plintdeel, voor zichtzijde van 900XP vloermodel of topmodel op onderbouw kast, rug-aan-rug opstelling PNC 206202
- OVEN ROOSTER, 972x687mm, verchroomd, voor grote oven PNC 206204
- 4 STELPOTEN, 100 mm hoog, voor plaatsing op een 100 mm hoge bouwkundige sokkel PNC 206210
- ROOKGAS AFVOER-CONDENSOR, voor afvoerpijp Ø150 mm, bij 800 mm unit PNC 206246
- KOLOMKRAAN MET ZWENKARM 1/2", voor koudwater of warmwater. De verlengingspijp 206291 (700XP) of 206290 (900XP) wordt geadviseerd voor aansluiting op de waterleiding PNC 206289
- SET VAN 2 VERLENGINGSPIJPEN voor de kolomkraan 206289, 244 mm voor topunit en 394 mm voor vloerunit, voor doorvoer door de unit PNC 206290
- DUBBELE PANNENDRAGER, roestvrijstaal, voor 2 branders achter elkaar, 900XP PNC 206298
- VENTILATIEKANAAL VERHOGING, roestvrijstaal, hoogte 180 mm, voor 45 mm hoog standaard ventilatie rooster, totale hoogte 225 mm, 700XP-900XP unit van 1200 mm PNC 206306
- WOKPAN STEUN, roestvrijstaal, voor open brander van 700XP-900XP fornois PNC 206363

- ACHTERPANEEL 1200 mm, bij eiland opstelling van 700XP-900XP vloermodel of topmodel op onderkast PNC 206376
- VENTILATIEKANAAL ROOSTER, 400 mm, roestvrijstaal, fijne maas PNC 206400
- FRONT HANDRAIL 1200 mm, roestvrijstalen buis Ø30 mm, 700XP-900XP PNC 216049
- 2 ZIJPANELEN, links en rechts, vlak roestvrijstaal, voor zichtzijde van vloermodel 900XP PNC 216134